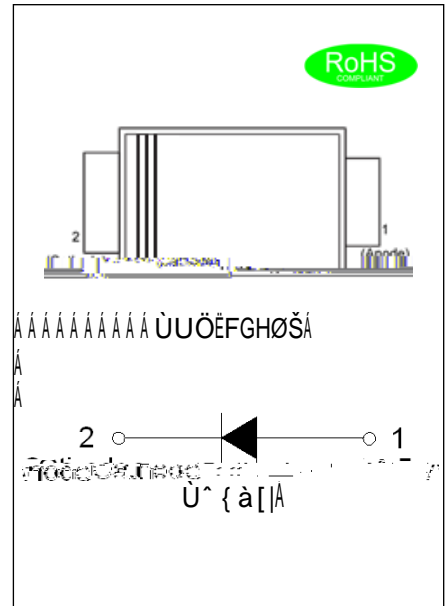


DESCRIPTION

- ✧ Á Ú|æ·cá&Á]æ&\æ*^Á@æ·Á~}á^!, íæc^!·Á|æà[íæc[íá^·Á-|æ { }æàíæc^Á Á &|æ·á-á&æcá[]ÁJ|XÈ€Á Á
- ✧ Á Ø[íÁ·~!-æ&^Á { [~ }c^áÁæ]]|á&æcá[}·Áá}Á[íá^!Ác[Á[]cá { á: ^Áà[æ!áÁ·]æ&^Á
- ✧ Á Š^æáÁ-!^ÁÁ}Á&[{]|áæ} &^Á, áç@ÁÒWÁÙ[PÙÁGÈFFĐÍ ÍĐÒWÁáá!^&cáç^Á
- ✧ Á W|c!æÁ[[, Á-! í, æ!áÁç[|cæ*^Áá! []Á
- ✧ Á Š[, Á] [, ^!Á[[··^·ÉÁ@á* @Á^~á&á^ } &^Á []^!æcá[]Á Á
- ✧ Á Pá* @Á&~! í^} cÁ&æ]æàíæc^Áæ}áÁ·~! *^Á&æ]æàíæc^Á
- ✧ Á Š[, Áç@^! { æ!Á!^·á·cæ} &^Á]æ&\æ*^Á



MECHANICAL DATA

- ✧ Á Òæ·^KÁÙUÖÈFGHØŠÁ { [|á^áÁ] |æ·cá&Á
- ✧ Á V^! { á}æ|KÁÙ [|á^!Á] |æc^áÉÁ· [|á^!æá!^Á] ^!ÁRÈÙVÖÈ€€GÁ
- ✧ Á Ú [|æ!æc^KÁÒ [| [íÁáæ} ááá^ } [c^·Á&æç [á^Á^ } áÁ

ABSOLUTE MAXIMUM RATING ÇÜæcá} *ÁæcÁG Í Áæ { áá^}cÁc^ {]^!æc~!^Á~ }|^··Á [c@^! , á·^Á·] ^&á-á^áÈD

Parameter	Symbol	JSP1240A	Unit
Tæçá { ~ { Á!^} ^cáç^Á} ^æ\Á!^ç^!·^Áç [cæ*^Á	XÜÜTÁ	1€Á	XÁ
Tæçá { ~ { ÁÜTÙÁç [cæ*^Á	XÜTÜÁ	GÌÁ	XÁ
Tæçá { ~ { ÁÖÖhá[& \á } *Áç [cæ*^Á	XöÖÁ	1€Á	XÁ
Çç^!æ*^Á-[í, æ!áÁ&~! í^} cÁ Á	QøççxÁ	GÈ€Á	ÇÉÁ
Úæ\Á-[í, æ!áÁ·~! *^Á&~! í^} cÁÁ ÈH { ·Á·á } * ^Á@æ -Á ·á^È, æç^Á·~! ^!á [] [·^áÁ [] Á!æc^áÁ [æáÁ	QøÜTÁ	1€Á	ÇÉÁ
U ^!æcá} *Áb~ } &cá [] Ác^ {] ^!æc~!^Á!æ} *^Á	VÁ	ÈÍÍÁc [ÁÉFGÍÁ	Á
Ùc [íæ*^Ác^ {] ^!æc~!^Á!æ} *^Á	V·c^Á	ÈÍÍÁc [ÁÉFÍ€Á	

ELECTRICAL CHARACTERISTICS ÇÜæcá} *ÁæcÁG Í Áæ { áá^}cÁc^ {]^!æc~!^Á~ }|^··Á [c@^! , á·^Á·] ^&á-á^áÈD

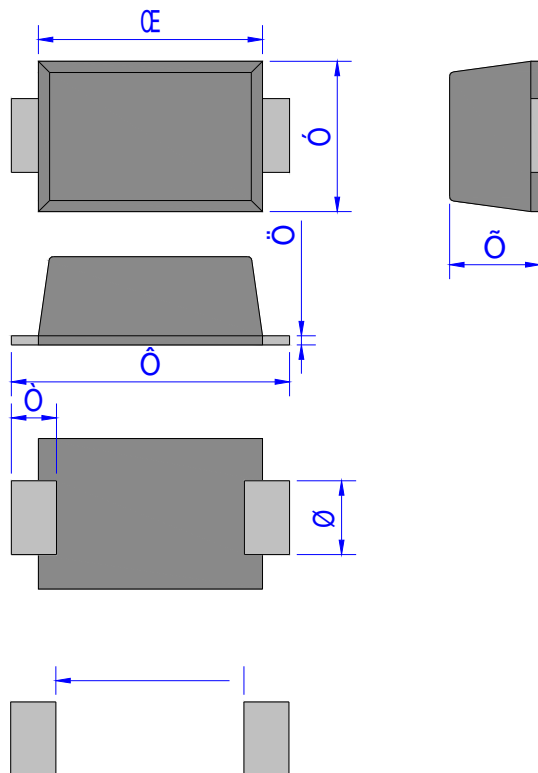
Parameter	Symbol	Min	Typ	Max	Unit	
Ø[í, æ!áÁç [cæ*^Á	QøMGÇÉÁ	XøÁ	Á	Á	€ÈÍÍÁ	XÁ
Üç^!·^Á&~! í^} cÁæç!æc^áÁÖÖÁ	VÈMGÍ Á	Á	Á	€ÈFÁ	{ ÇÉÁ	
à[&\á } *Áç [cæ*^Á	VÈMFÈ€€ Á	Á	Á	F€Á		
R~ } &cá [] Á&æ]æ&áçæ} &^Á	XÜMIÈ€XÈÁ-MFTP: Á	ÔRÁ	Á	FÍ€Á	Á]ØÁ

THERMAL RESISTANCES

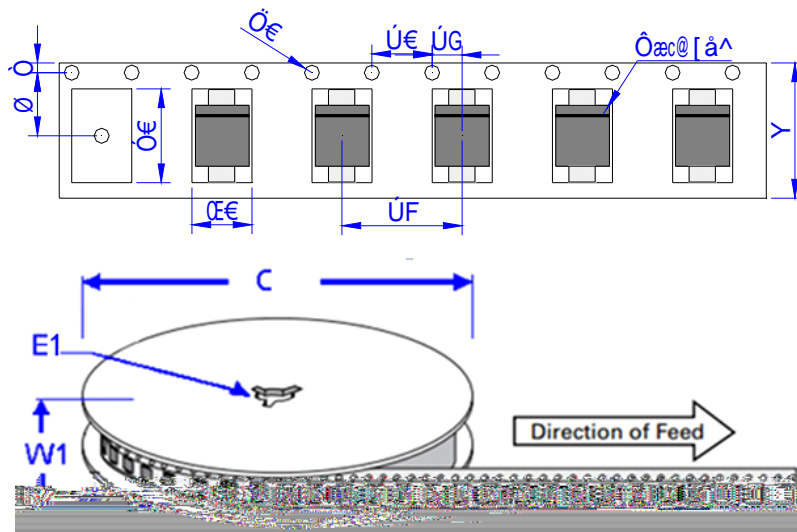
Symbol	Parameter	JSPI240A	Unit
$\theta_{c\phi}$	$V_{\phi} \{ \text{æ} \text{Á} \text{^} \cdot \text{cæ} \} \& \text{^} \cdot \text{Á} \cdot \text{!} [\{ \text{Á} \text{b} \sim \} \& \text{cá} [\text{ } \} \text{Ác} [\text{Áæ} \{ \text{à} \text{ä} \} \text{cÁ}$	1.1	°C/W

MARKING

Á
Á
Á
Á
Á

PACKAGE MECHANICAL DATA


Ü^É	Öä { ^ } • ä [] •				
	Tä ä { ^c^! • Q } & @ ^ •	Tä}É	TæçÉ	Tä}É	TæçÉ
CE	GÊÎ€	HÈ€€	€ÈF€G	€ÈFFÌ	
Ó	FÈÎ€	GÈ€€	€ÈÈÎH	€ÈÈÏJ	
Ô	HÈÌÍ	HÈJÍ	€ÈFHÎ	€ÈFÎÏ	
Ö	€ÈF€	€ÈGÍ	€È€€I	€È€F	
Ò	€ÈH	€ÈJ	€È€FG	€È€HÍ	
Ø					
Õ	€ÈJÍ	FÈHÍ	€È€HÏ	€È€ÍH	
R	FÈH€		€È€ÍF		
S		FÈÏ€		€È€ÏÏ	
Š					

TAPE AND REEL SPECIFICATION-SOD-123FL

CHARACTERISTICS CURVE

ØQÖÈFKÁV^] ä&æ Á- [, æ áÁ&@æ!æ&c^!ä •cä& •ÁÇG Í DÁ	ØQÖÈGKÁV^] ä&æ Á!^Ç^! •^Á&@æ!æ&c^!ä •cä& •Á
--	--



Rã^Rã^Á]! [ã~&c•Áæ!^Á} [cÁã^•ã* }^ã